



**PEMERINTAH KABUPATEN KEBUMEN**  
**KECAMATAN KEBUMEN**

**Alamat : Jl. Pramuka No. 35 Telp. (0287) 381768 Kode Pos 54311 Kebumen**

**GAMBAR RENCANA**

**PEMBANGUNAN POS PAUD KELURAHAN  
TAMANWINANGUN**

TAHUN 2022

KONSULTAN PERENCANA :

**CV. LUHUR**



**PEMERINTAH KABUPATEN KEBUMEN**  
**KECAMATAN KEBUMEN**  
Alamat: Jl. Pemuda No. 53 Telp. 0473-421000/421001/421002

PEKERJAAN

PEMBANGUNAN POS PAUD KELURAHAN  
 TAMANWINANGUN

LOKASI

KELURAHAN TAMANWINANGUN

TAHUN ANGGARAN

2022

MENYETUJUI

SELAKU PEJABAT PEMBUAT KOMITMEN

**SUIS IDAWATI, S.Sos**  
 Pembina Tk. I  
 NIP. 19670531 198603 2 002

MENGETAHUI

SELAKU PEJABAT PELAKSANA TEKNIS KEGIATAN

**NGUSMAN, SE.MM**  
 NIP. 19680106 198403 1 006

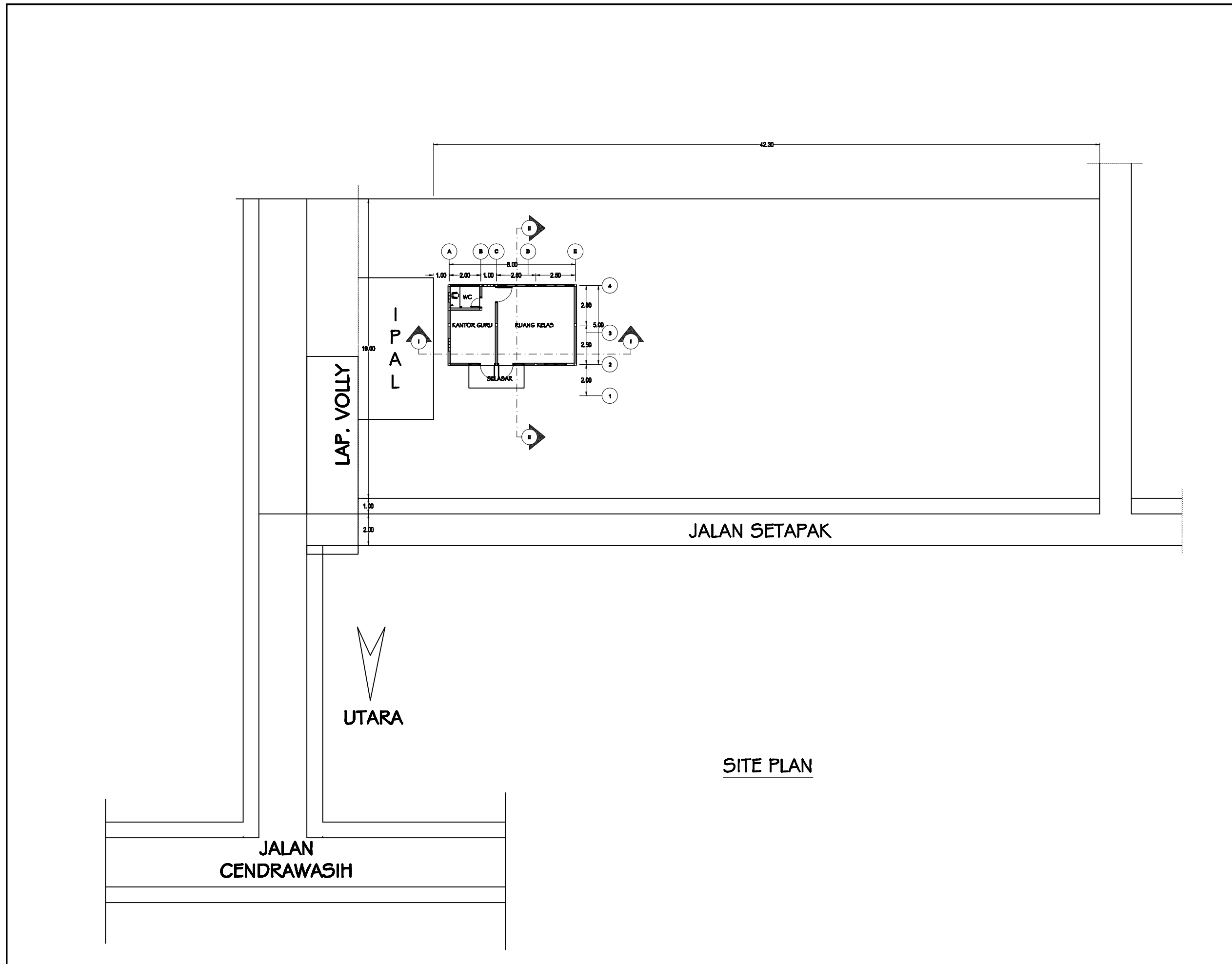
KONSULTAN PERENCANA

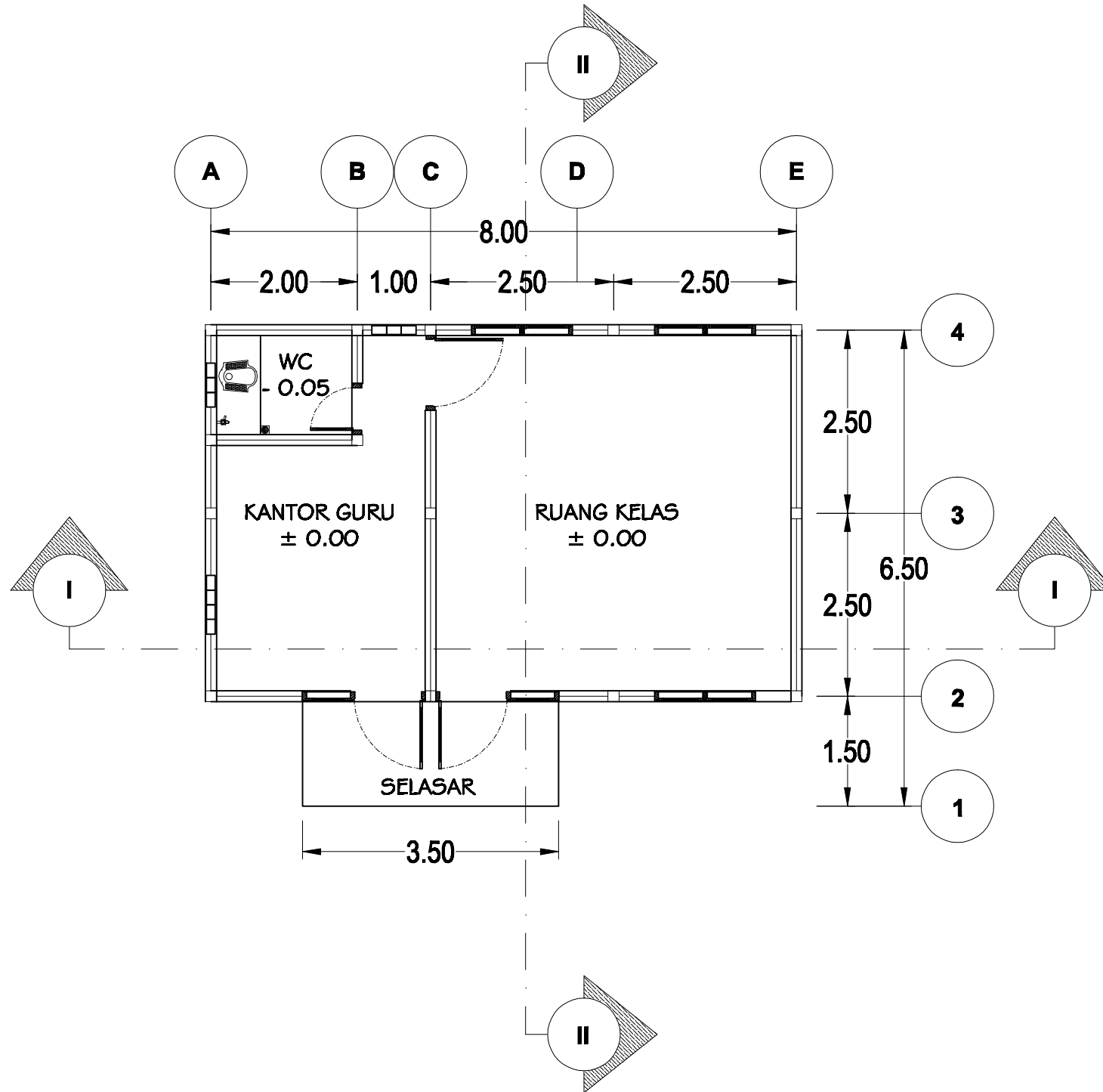
CV. LUHUR

**ULFAH AZIZAH, S.Pd, Si**  
 Direktur

JUDUL GAMBAR

SKALA	Lembar ke	Jmh lembar





**DENAH RENCANA**



**PEMERINTAH KABUPATEN KEBUMEN**  
**KECAMATAN KEBUMEN**

PEKERJAAN

PEMBANGUNAN POS PAUD KELURAHAN  
 TAMANWINANGUN

LOKASI

KELURAHAN TAMANWINANGUN

TAHUN ANGGARAN

2022

MENYETUJUI

SELAKU PEJABAT PEMBUAT KOMITMEN

**SUIS IDAWATI, S.Sos**

Pembina Tk. I  
 NIP. 19670531 198603 2 002

MENGETAHUI

SELAKU PEJABAT PELAKSANA TEKNIS KEGIATAN

**NGUSMAN, SE.MM**

NIP. 19680106 198403 1 006

KONSULTAN PERENCANA

CV. LUHUR

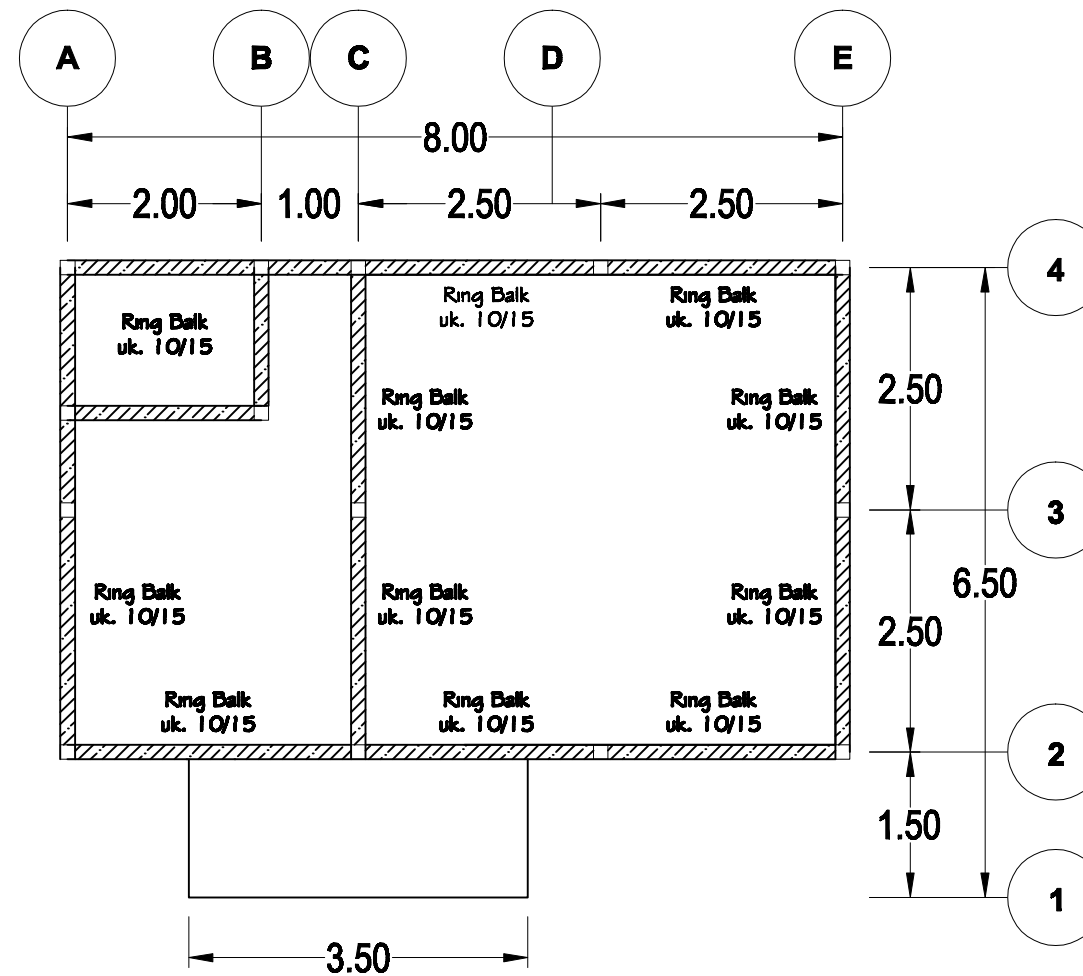
**ULFAH AZIZAH, S.Pd, Si**

Direktur

JUDUL GAMBAR

**DENAH RENCANA**

SKALA	Lembar ke	Jmh lembar



**DENAH RING BALK**



**PEMERINTAH KABUPATEN KEBUMEN**  
**KECAMATAN KEBUMEN**

PEKERJAAN

PEMBANGUNAN POS PAUD KELURAHAN TAMANWINANGUN

LOKASI

KELURAHAN TAMANWINANGUN

TAHUN ANGGARAN

2022

MENYETUJUI

SELAKU PEJABAT PEMBUAT KOMITMEN

**SUIS IDAWATI, S.Sos**

Pembina Tk. I  
 NIP. 19670531 198603 2 002

MENGETAHUI

SELAKU PEJABAT PELAKSANA TEKNIS KEGIATAN

**NGUSMAN, SE.MM**

NIP. 19680106 198403 1 006

KONSULTAN PERENCANA

CV. LUHUR

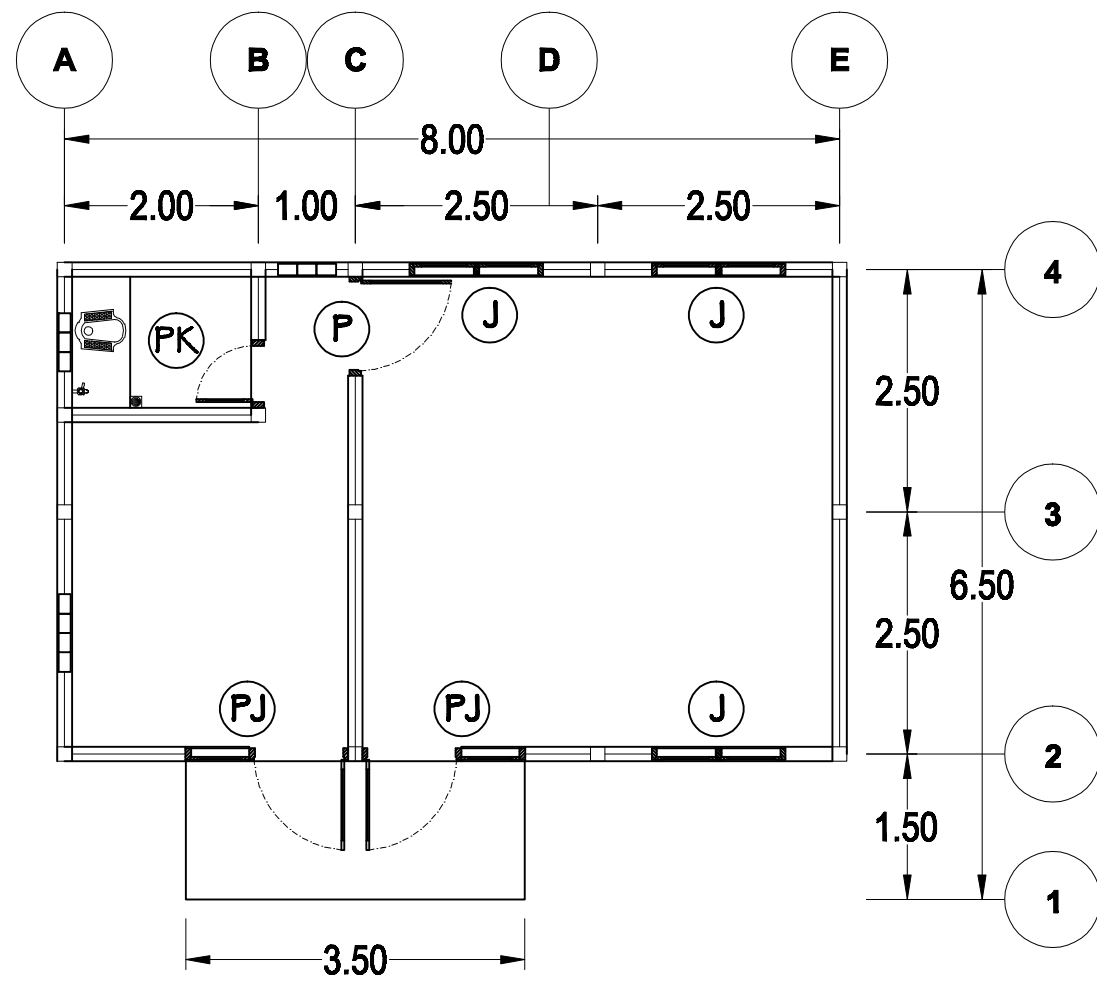
**ULFAH AZIZAH, S.Pd, Si**

Direktur

JUDUL GAMBAR

**DENAH RING BALK**

SKALA	Lembar ke	Jmh lembar



Keterangan :  
 PK : Pintu Kamar Mandi  
 J : Jendela  
 P I : Pintu Single  
 PJ : Pintu Jendela

**DENAH RENCANA KUSEN**



**PEMERINTAH KABUPATEN KEBUMEN**  
**KECAMATAN KEBUMEN**

PEKERJAAN  
 PEMBANGUNAN POS PAUD KELURAHAN TAMANWINANGUN  
 LOKASI  
 KELURAHAN TAMANWINANGUN  
 TAHUN ANGGARAN  
 2022  
 MENYETUJUI  
 SELAKU PEJABAT PEMBUAT KOMITMEN

**SUIS IDAWATI, S.Sos**  
 Pembina Tk. I  
 NIP. 19670531 198603 2 002

MENGETAHUI  
 SELAKU PEJABAT PELAKSANA TEKNIS KEGIATAN

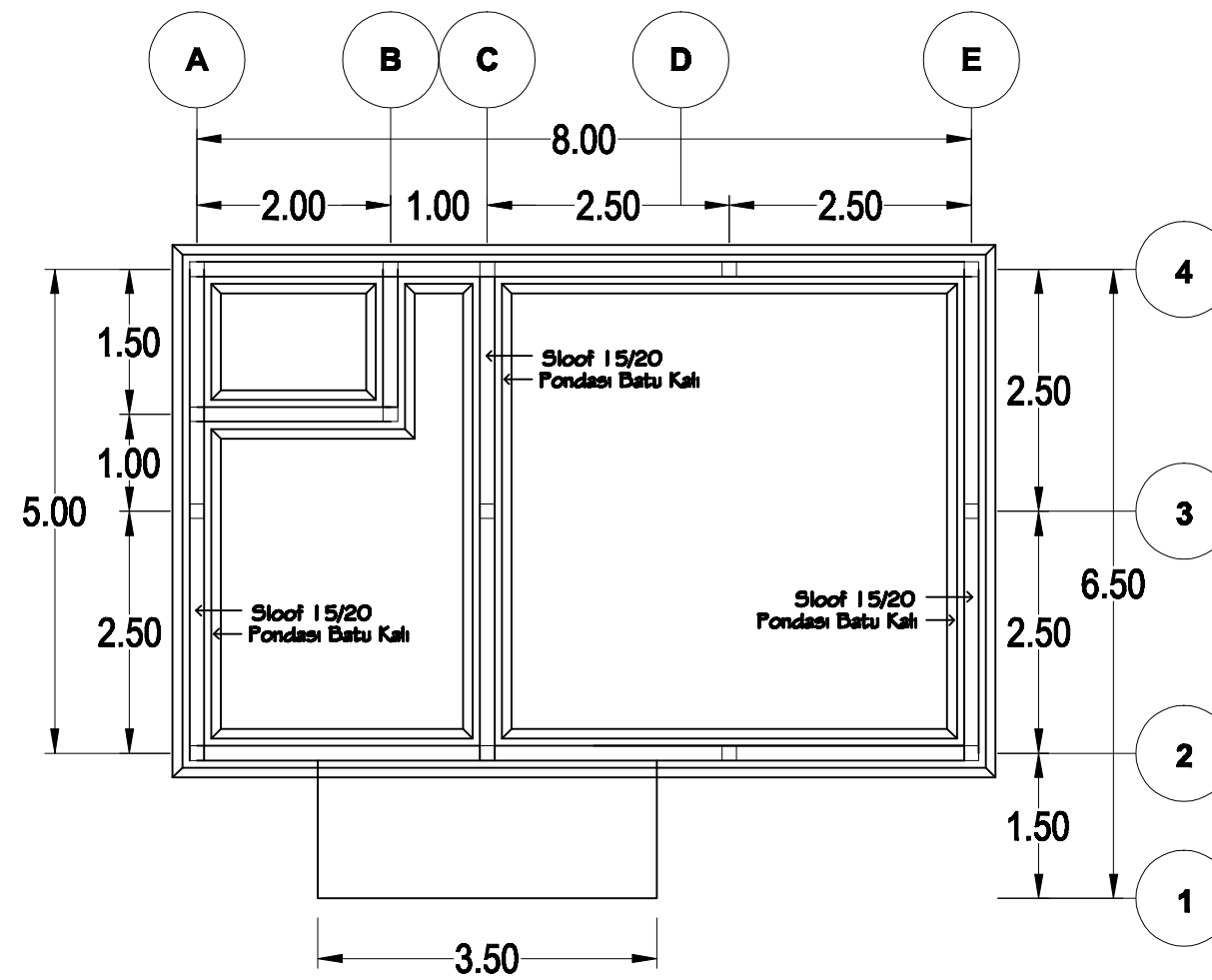
**NGUSMAN, SE.MM**  
 NIP. 19680106 198403 1 006

KONSULTAN PERENCANA  
 CV. LUHUR

**ULFAH AZIZAH, S.Pd, Si**  
 Direktur

JUDUL GAMBAR  
**DENAH RENCANA KUSEN**

SKALA	Lembar ke	Jmh lembar



**DENAH SLOOF & PONDASI**



PEMERINTAH KABUPATEN KEBUMEN  
KECAMATAN KEBUMEN

PEKERJAAN

PEMBANGUNAN POS PAUD KELURAHAN  
TAMANWINANGUN

LOKASI

KELURAHAN TAMANWINANGUN

TAHUN ANGGARAN

2022

MENYETUJUI

SELAKU PEJABAT PEMBUAT KOMITMEN

**SUIS IDAWATI, S.Sos**

Pembina Tk. I  
NIP. 19670531 198603 2 002

MENGETAHUI

SELAKU PEJABAT PELAKSANA TEKNIS KEGIATAN

**NGUSMAN, SE.MM**

NIP. 19680106 198403 1 006

KONSULTAN PERENCANA

CV. LUHUR

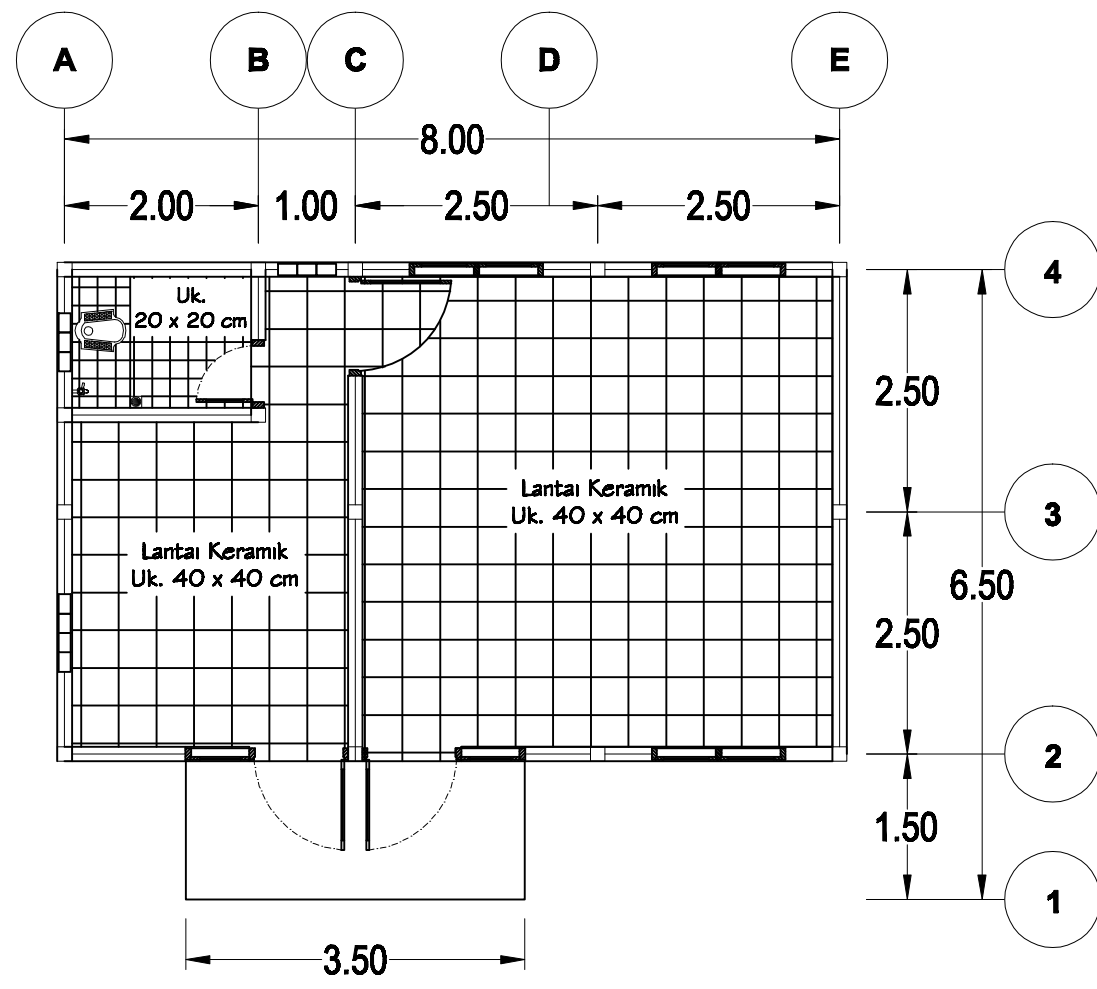
**ULFAH AZIZAH, S.Pd, Si**

Direktur


JUDUL GAMBAR

**DENAH SLOOF  
& PONDASI**

SKALA	Lembar ke	Jmh lembar



**DENAH LANTAI KERAMIK**

  
**PEMERINTAH KABUPATEN KEBUMEN**  
**KECAMATAN KEBUMEN**  
Alamat: Jl. Pemuda No. 52 Telp. (0431) 822222

**PEKERJAAN**  
**PEMBANGUNAN POS PAUD KELURAHAN TAMANWINANGUN**

**LOKASI**  
**KELURAHAN TAMANWINANGUN**

**TAHUN ANGGARAN**  
**2022**

**MENYETUJUI**  
**SELAKU PEJABAT PEMBUAT KOMITMEN**

**SUIS IDAWATI, S.Sos**  
Pembina Tk. I  
NIP. 19670531 198603 2 002

**MENGETAHUI**  
**SELAKU PEJABAT PELAKSANA TEKNIS KEGIATAN**

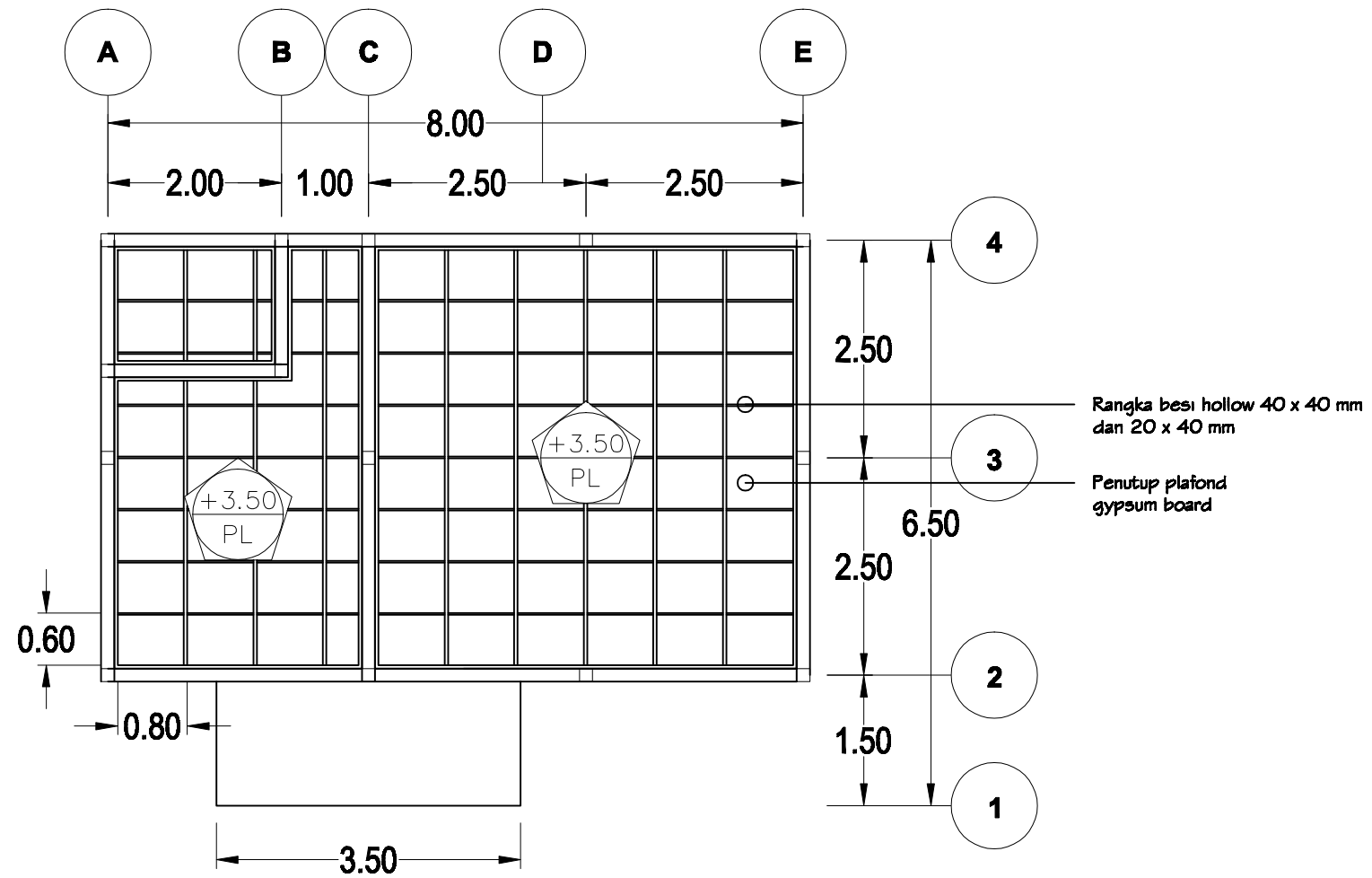
**NGUSMAN, SE.MM**  
NIP. 19680106 198403 1 006

**KONSULTAN PERENCANA**  
**CV. LUHUR**

**ULFAH AZIZAH, S.Pd, Si**  
Direktur

**JUDUL GAMBAR**  
**DENAH LANTAI KERAMIK**

SKALA	Lembar ke	Jmh lembar



## DENAH RENCANA PLAFOND



PEMERINTAH KABUPATEN KEBUMEN  
KECAMATAN KEBUMEN

Alamat: Jl. Pemuda No. 52 Telp. 0291-8222222

PEKERJAAN

PEMBANGUNAN POS PAUD KELURAHAN  
TAMANWINANGUN

LOKASI

KELURAHAN TAMANWINANGUN

TAHUN ANGGARAN

2022

MENYETUJUI

SELAKU PEJABAT PEMBUAT KOMITMEN

**SUIS IDAWATI, S.Sos**

Pembina Tk. I

NIP. 19670531 198603 2 002

MENGETAHUI

SELAKU PEJABAT PELAKSANA TEKNIS KEGIATAN

**NGUSMAN, SE.MM**

NIP. 19680106 198403 1 006

KONSULTAN PERENCANA

CV. LUHUR

**ULFAH AZIZAH, S.Pd, Si**

Direktur

JUDUL GAMBAR

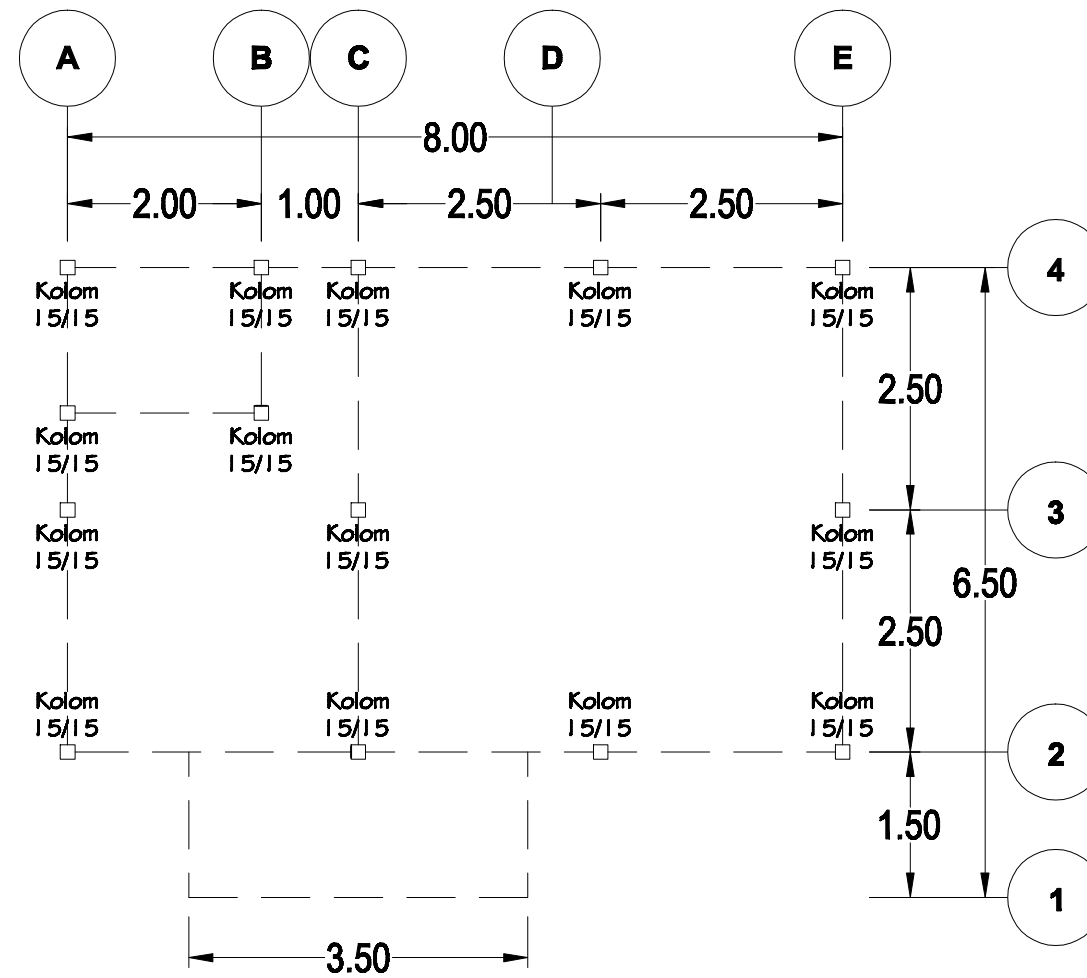
**DENAH RENCANA  
PLAFOND**

SKALA

Lembar ke

Jmh lembar





**DENAH RENCANA KOLOM**



**PEMERINTAH KABUPATEN KEBUMEN**  
**KECAMATAN KEBUMEN**

PEKERJAAN

PEMBANGUNAN POS PAUD KELURAHAN  
 TAMANWINANGUN

LOKASI

KELURAHAN TAMANWINANGUN

TAHUN ANGGARAN

2022

MENYETUJUI

SELAKU PEJABAT PEMBUAT KOMITMEN

**SUIS IDAWATI, S.Sos**  
 Pembina Tk. I  
 NIP. 19670531 198603 2 002

MENGETAHUI

SELAKU PEJABAT PELAKSANA TEKNIS KEGIATAN

**NGUSMAN, SE.MM**  
 NIP. 19680106 198403 1 006

KONSULTAN PERENCANA

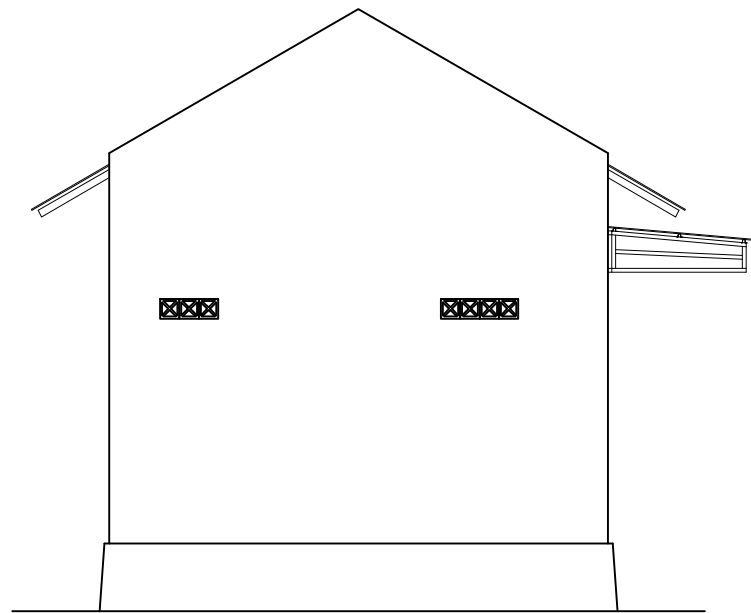
CV. LUHUR

**ULFAH AZIZAH, S.Pd, Si**  
 Direktur

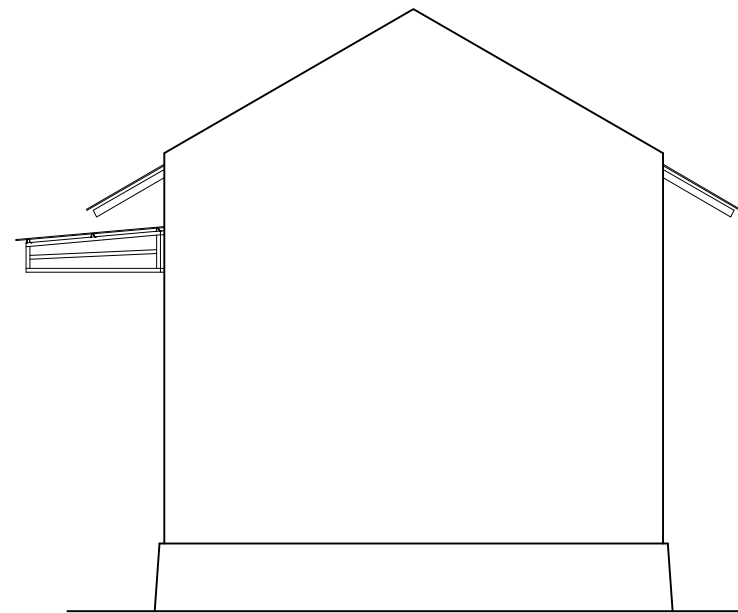
JUDUL GAMBAR

**DENAH RENCANA KOLOM**

SKALA	Lembar ke	Jmh lembar



**TAMPAK SAMPING KIRI**



**TAMPAK SAMPING KANAN**



**PEMERINTAH KABUPATEN KEBUMEN**  
**KECAMATAN KEBUMEN**

**PEKERJAAN**

**PEMBANGUNAN POS PAUD KELURAHAN TAMANWINANGUN**

**LOKASI**

**KELURAHAN TAMANWINANGUN**

**TAHUN ANGGARAN**

**2022**

**MENYETUJUI**

**SELAKU PEJABAT PEMBUAT KOMITMEN**

**SUIS IDAWATI, S.Sos**  
 Pembina Tk. I  
 NIP. 19670531 198603 2 002

**MENGETAHUI**

**SELAKU PEJABAT PELAKSANA TEKNIS KEGIATAN**

**NGUSMAN, SE.MM**  
 NIP. 19680106 198403 1 006

**KONSULTAN PERENCANA**

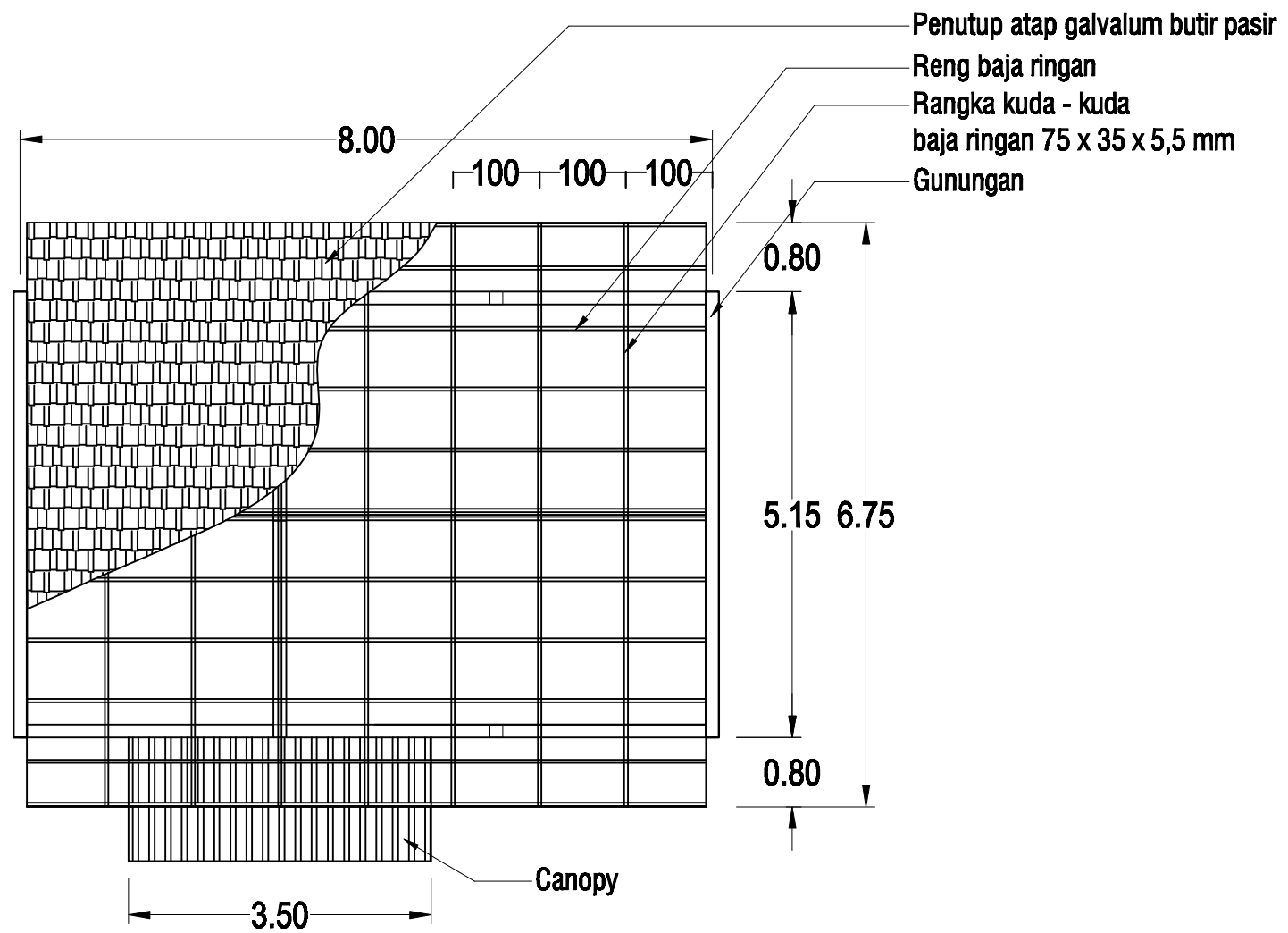
**CV. LUHUR**

**ULFAH AZIZAH, S.Pd, Si**  
 Direktur

**JUDUL GAMBAR**

**TAMPAK SAMPING KANAN & KIRI**

SKALA	Lembar ke	Jmh lembar



## DENAH RANGKA ATAP



PEMERINTAH KABUPATEN KEBUMEN  
KECAMATAN KEBUMEN

PEKERJAAN

PEMBANGUNAN POS PAUD KELURAHAN  
TAMANWINANGUN

LOKASI

KELURAHAN TAMANWINANGUN

TAHUN ANGGARAN

2022

MENYETUJUI

SELAKU PEJABAT PEMBUAT KOMITMEN

**SUIS IDAWATI, S.Sos**

Pembina Tk. I  
NIP. 19670531 198603 2 002

MENGETAHUI

SELAKU PEJABAT PELAKSANA TEKNIS KEGIATAN

**NGUSMAN, SE.MM**

NIP. 19680106 198403 1 006

KONSULTAN PERENCANA

CV. LUHUR

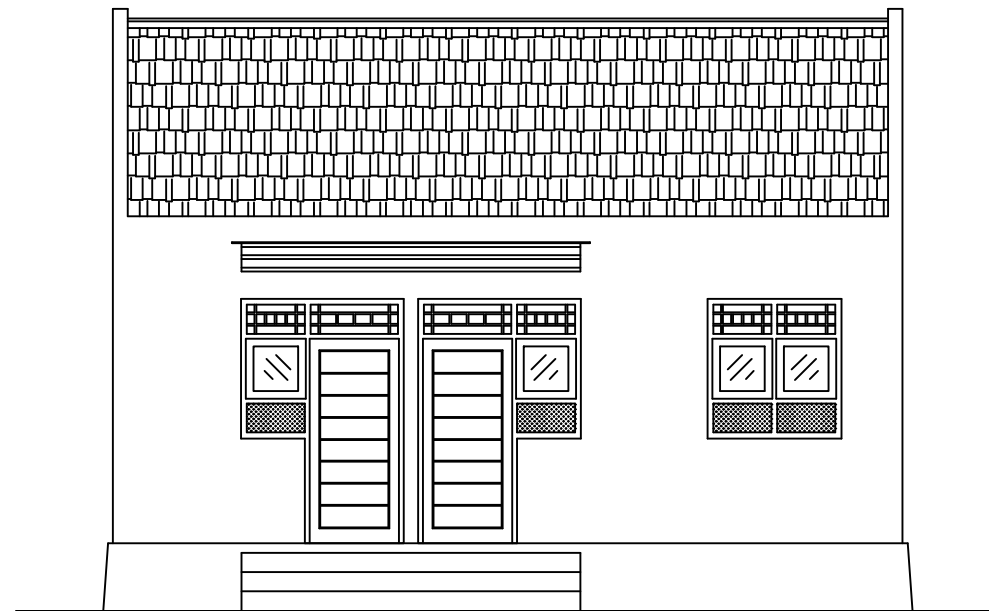
**ULFAH AZIZAH, S.Pd, Si**

Direktur

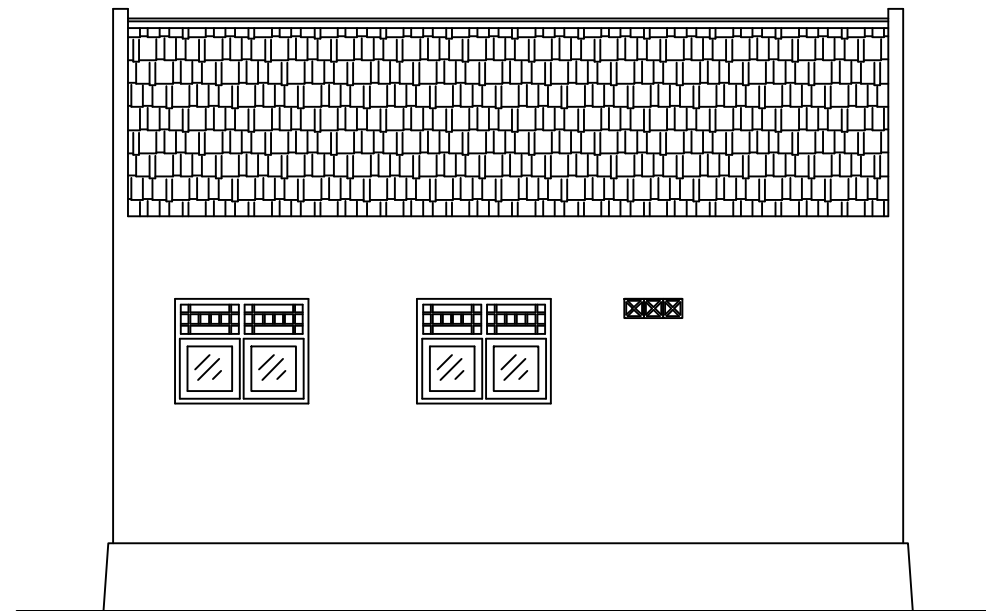
JUDUL GAMBAR

**DENAH RANGKA ATAP**

SKALA	Lembar ke	Jmh lembar



**TAMPAK DEPAN**



**TAMPAK BELAKANG**



**PEMERINTAH KABUPATEN KEBUMEN**  
**KECAMATAN KEBUMEN**  
Alamat: Jl. Pemuda No. 12 Telp. (0431) 8222222

**PEKERJAAN**

**PEMBANGUNAN POS PAUD KELURAHAN TAMANWINANGUN**

**LOKASI**

**KELURAHAN TAMANWINANGUN**

**TAHUN ANGGARAN**

**2022**

**MENYETUJUI**

**SELAKU PEJABAT PEMBUAT KOMITMEN**

**SUIS IDAWATI, S.Sos**  
 Pembina Tk. I  
 NIP. 19670531 198603 2 002

**MENGETAHUI**

**SELAKU PEJABAT PELAKSANA TEKNIS KEGIATAN**

**NGUSMAN, SE.MM**  
 NIP. 19680106 198403 1 006

**KONSULTAN PERENCANA**

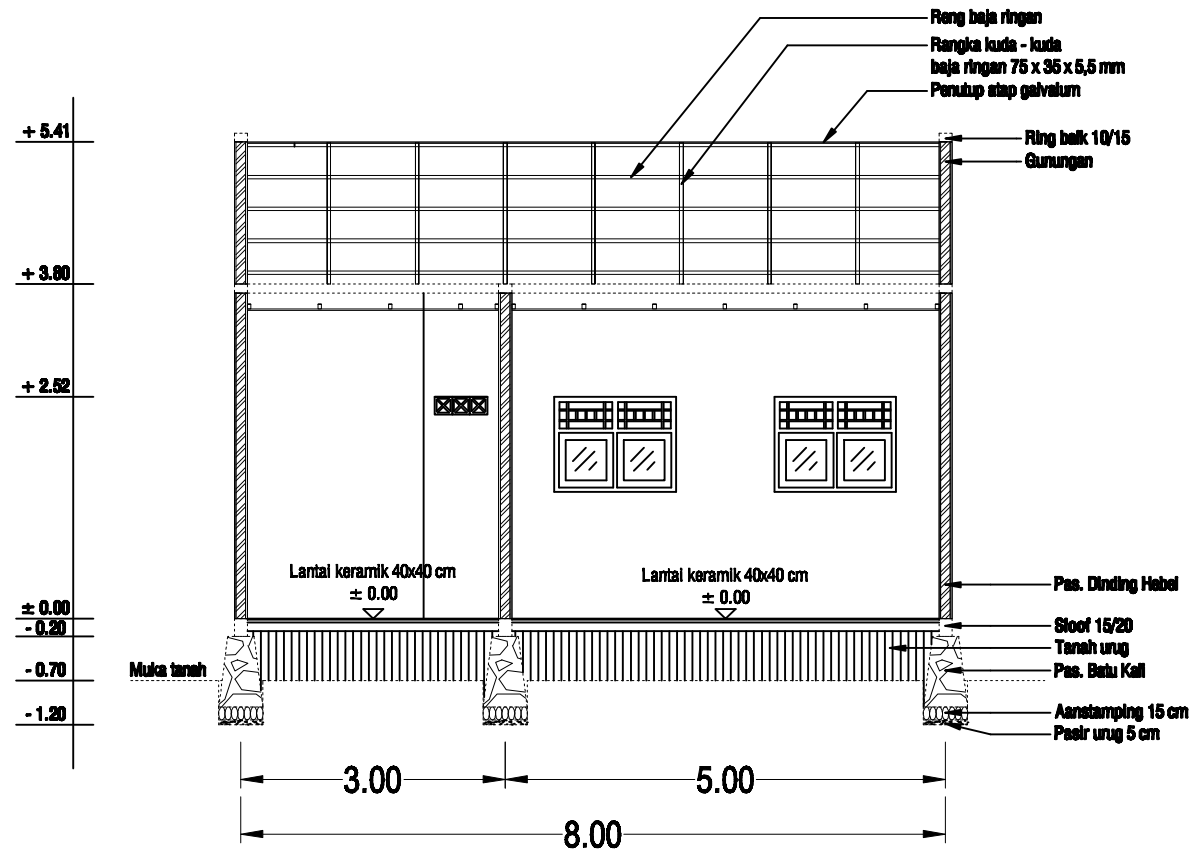
**CV. LUHUR**

**ULFAH AZIZAH, S.Pd, Si**  
 Direktur

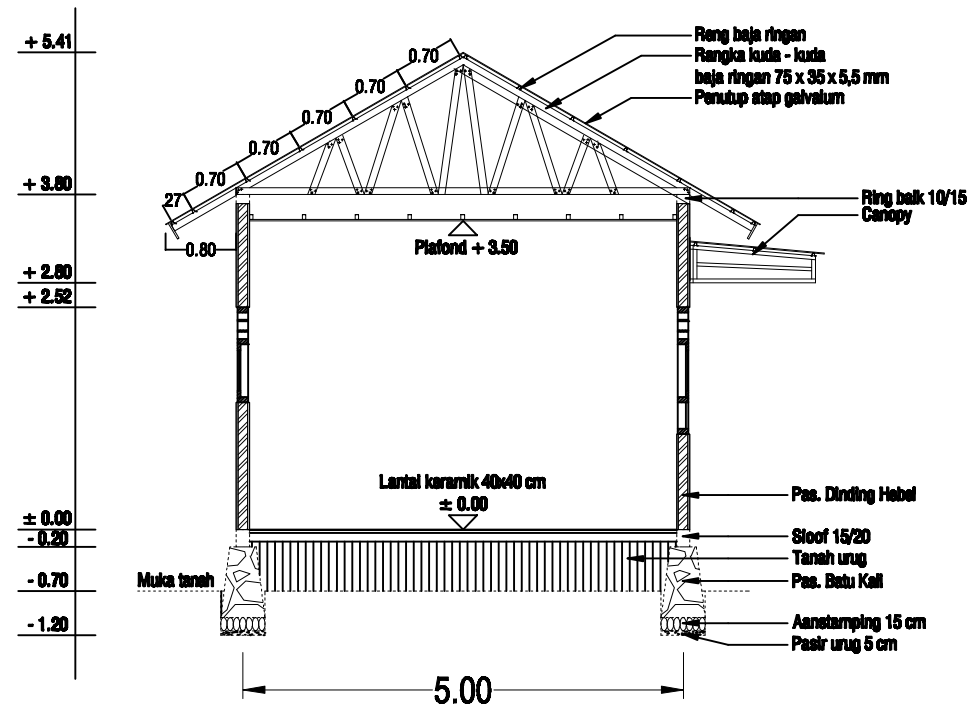
**JUDUL GAMBAR**

**TAMPAK DEPAN & BELAKANG**

SKALA	Lembar ke	Jmh lembar



**POTONGAN I-I**



**POTONGAN II-II**



PEMERINTAH KABUPATEN KEBUMEN  
KECAMATAN KEBUMEN

PEKERJAAN

PEMBANGUNAN POS PAUD KELURAHAN  
TAMANWINANGUN

LOKASI

KELURAHAN TAMANWINANGUN

TAHUN ANGGARAN

2022

MENYETUJUI

SELAKU PEJABAT PEMBUAT KOMITMEN

SUIS IDAWATI, S.Sos  
Pembina Tk. I  
NIP. 19670531 198603 2 002

MENGETAHUI

SELAKU PEJABAT PELAKSANA TEKNIS KEGIATAN

NGUSMAN, SE.MM  
NIP. 19680106 198403 1 006

KONSULTAN PERENCANA

CV. LUHUR

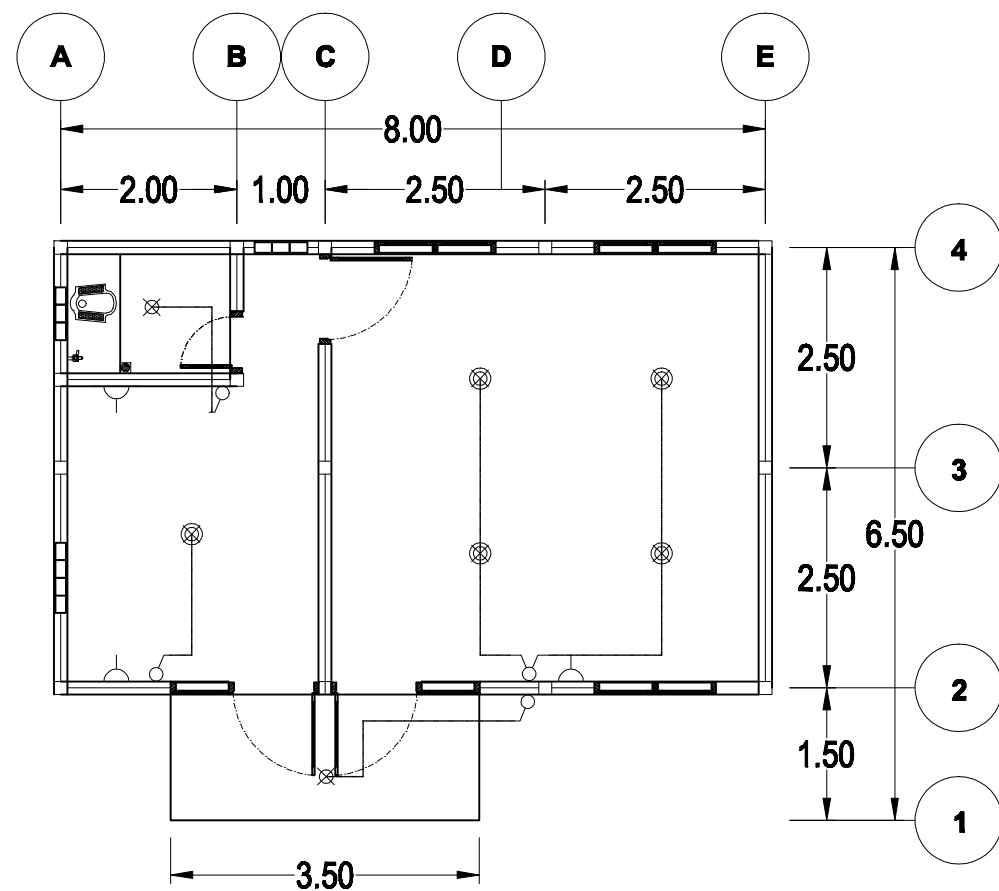
ULFAH AZIZAH, S.Pd, Si  
Direktur

JUDUL GAMBAR

POTONGAN I-I

POTONGAN II-II

SKALA	Lembar ke	Jmh lembar



Symbol & Keterangan			
No.	Symbol	Keterangan	Jumlah
1	♂	Saklar tunggal	3
2	♀	Saklar ganda	1
3	—	Jalur daya	-
4	⌋	Stop kontak	3
5	⊗	Lampu SL Philips 18 w	5
6	⊗	Lampu SL Philips 14 w	2
7	×	Lampu downlight 10 w	-

**DENAH INSTALASI LISTRIK**



**PEMERINTAH KABUPATEN KEBUMEN**  
KECAMATAN KEBUMEN

PEKERJAAN

PEMBANGUNAN POS PAUD KELURAHAN  
TAMANWINANGUN

LOKASI

KELURAHAN TAMANWINANGUN

TAHUN ANGGARAN

2022

MENYETUJUI

SELAKU PEJABAT PEMBUAT KOMITMEN

**SUIS IDAWATI, S.Sos**

Pembina Tk. I  
NIP. 19670531 198603 2 002

MENGETAHUI

SELAKU PEJABAT PELAKSANA TEKNIS KEGIATAN

**NGUSMAN, SE.MM**

NIP. 19680106 198403 1 006

KONSULTAN PERENCANA

CV. LUHUR

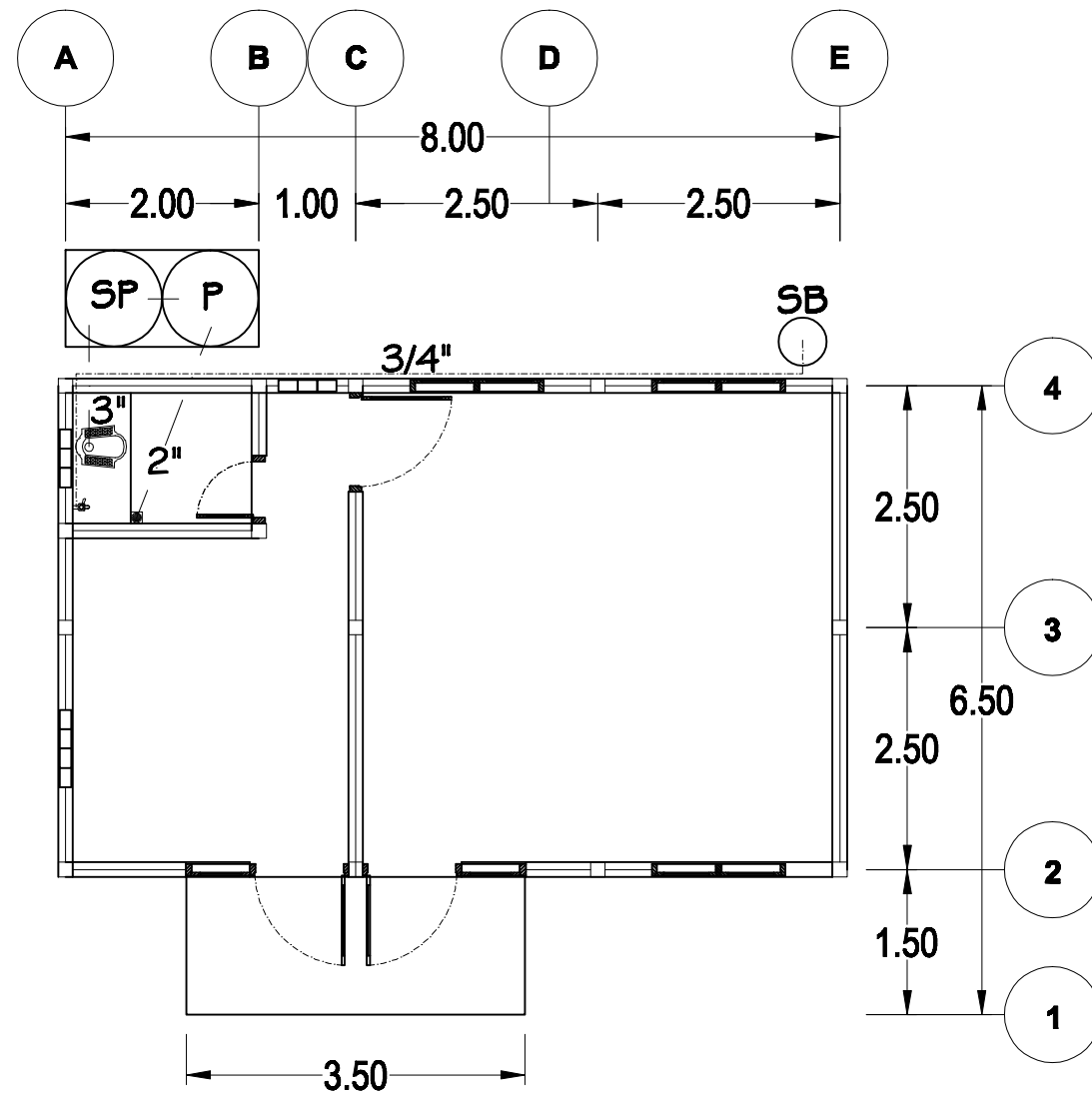
**ULFAH AZIZAH, S.Pd, Si**

Direktur

JUDUL GAMBAR

**DENAH INSTALASI LISTRIK**

SKALA	Lembar ke	Jmh lembar



**DENAH INSTALASI AIR**

**KET :**

- \* PIPA AIR BERSIH 3/4"
- \* PIPA AIR KOTOR FLOORDRAIN 2"
- \* PIPA AIR KOTOR CLOSED 3"



**PEMERINTAH KABUPATEN KEBUMEN**  
KECAMATAN KEBUMEN

PEKERJAAN

PEMBANGUNAN POS PAUD KELURAHAN TAMANWINANGUN

LOKASI

KELURAHAN TAMANWINANGUN

TAHUN ANGGARAN

2022

MENYETUJUI

SELAKU PEJABAT PEMBUAT KOMITMEN

**SUIS IDAWATI, S.Sos**  
Pembina Tk. I  
NIP. 19670531 198603 2 002

MENGETAHUI

SELAKU PEJABAT PELAKSANA TEKNIS KEGIATAN

**NGUSMAN, SE.MM**  
NIP. 19680106 198403 1 006

KONSULTAN PERENCANA

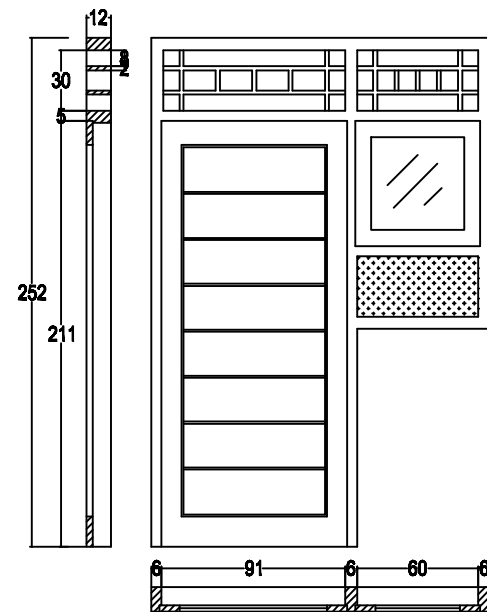
CV. LUHUR

**ULFAH AZIZAH, S.Pd, Si**  
Direktur

JUDUL GAMBAR

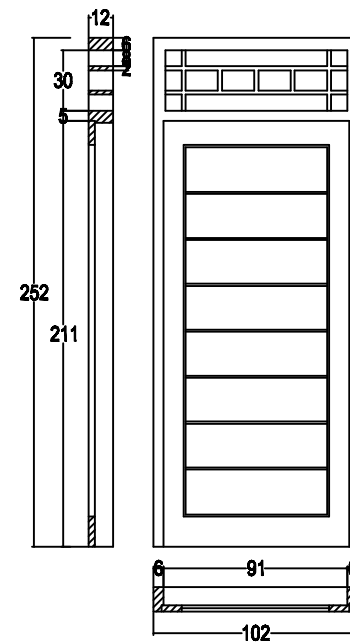
DENAH INSTALASI AIR

SKALA	Lembar ke	Jmh lembar



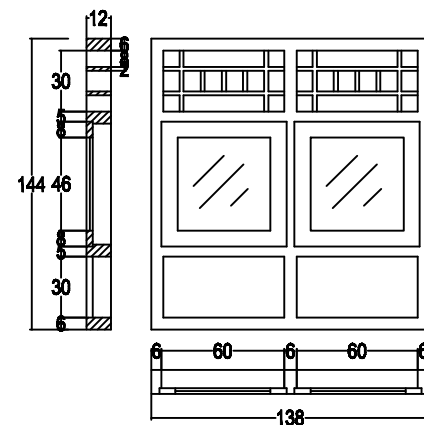
- KET :**
- \* KUSEN DAN DAUN KAYU LABAN
  - \* JALUSI MATI KAYU LABAN
  - \* KACA BENING
  - \* KACA ES / BURAM
  - \* ENGSEL PINTU 3 BUAH SETIAP DAUN
  - \* ENGSEL JENDELA 2 BUAH SETIAP DAUN
  - \* KAIT ANGIN 1 BUAH SETIAP DAUN JENDELA
  - \* GRENDEL 1 BUAH SETIAP DAUN JENDELA
  - \* SLOT PINTU 1 BUAH SETIAP 1 DAUN PINTU

**DETAIL P1**  
2 unit



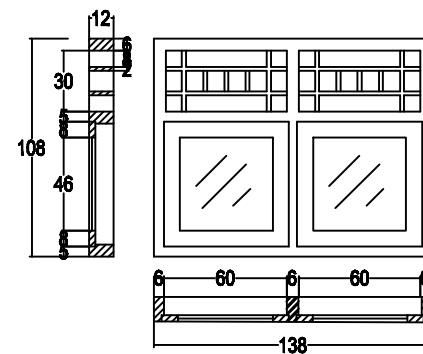
- KET :**
- \* KUSEN DAN DAUN KAYU LABAN
  - \* JALUSI MATI KAYU LABAN
  - \* ENGSEL PINTU 3 BUAH SETIAP DAUN
  - \* SLOT PINTU 1 BUAH SETIAP 1 DAUN PINTU

**DETAIL P2**  
1 unit



- KET :**
- \* KUSEN DAN DAUN KAYU LABAN
  - \* JALUSI MATI KAYU LABAN
  - \* KACA BENING
  - \* KACA ES / BURAM
  - \* ENGSEL JENDELA 2 BUAH SETIAP DAUN
  - \* KAIT ANGIN 1 BUAH SETIAP DAUN JENDELA
  - \* GRENDEL 1 BUAH SETIAP DAUN JENDELA

**DETAIL J1**  
1 unit



- KET :**
- \* KUSEN DAN DAUN KAYU LABAN
  - \* JALUSI MATI KAYU LABAN
  - \* KACA BENING
  - \* KACA ES / BURAM
  - \* ENGSEL JENDELA 2 BUAH SETIAP DAUN
  - \* KAIT ANGIN 1 BUAH SETIAP DAUN JENDELA
  - \* GRENDEL 1 BUAH SETIAP DAUN JENDELA

**DETAIL J2**  
2 unit



**PEMERINTAH KABUPATEN KEBUMEN**  
**KECAMATAN KEBUMEN**

PEKERJAAN

PEMBANGUNAN POS PAUD KELURAHAN  
TAMANWINANGUN

LOKASI

KELURAHAN TAMANWINANGUN

TAHUN ANGGARAN

2022

MENYETUJUI

SELAKU PEJABAT PEMBUAT KOMITMEN

**SUIS IDAWATI, S.Sos**

Pembina Tk. I  
NIP. 19670531 198603 2 002

MENGETAHUI

SELAKU PEJABAT PELAKSANA TEKNIS KEGIATAN

**NGUSMAN, SE.MM**

NIP. 19680106 198403 1 006

KONSULTAN PERENCANA

CV. LUHUR

**ULFAH AZIZAH, S.Pd, Si**

Direktur

JUDUL GAMBAR

**DETAIL KUSEN & PINTU**

SKALA	Lembar ke	Jmh lembar





PEMERINTAH KABUPATEN KEBUMEN  
KECAMATAN KEBUMEN

PEKERJAAN

PEMBANGUNAN POS PAUD KELURAHAN  
TAMANWINANGUN

LOKASI

KELURAHAN TAMANWINANGUN

TAHUN ANGGARAN

2022

MENYETUJUI

SELAKU PEJABAT PEMBUAT KOMITMEN

**SUIS IDAWATI, S.Sos**

Pembina Tk. I  
NIP. 19670531 198603 2 002

MENGETAHUI

SELAKU PEJABAT PELAKSANA TEKNIS KEGIATAN

**NGUSMAN, SE.MM**

NIP. 19680106 198403 1 006

KONSULTAN PERENCANA

CV. LUHUR

**ULFAH AZIZAH, S.Pd, Si**

Direktur

JUDUL GAMBAR

**KOLOM & SLOOF**

SKALA Lember ke Jmh lembar

DETAIL KOLOM DAN BALOK

SLOOF	KOLOM	RING BALK

